

# SEGNALATORE LUMINOSO

serie  
**RX - RS**

Protezione	Gas	1-2	II2G	Ex db IIC or IIB+H <sub>2</sub> Gb
	Polveri	21-22	II2D	Ex tb IIIC Db
	Miniera	n.d.	IM2	Ex db I Mb

Grado di Protezione  
**IP66**

Temp. Amb. Standard -20°C +40°C  
Estesa -50°C +80°C



Norme e Certificati



Direttiva 2014/34/UE (ATEX)

EN 60079-0 • EN 60079-1 • EN 60079-31

U

INERIS 14 ATEX 9009U

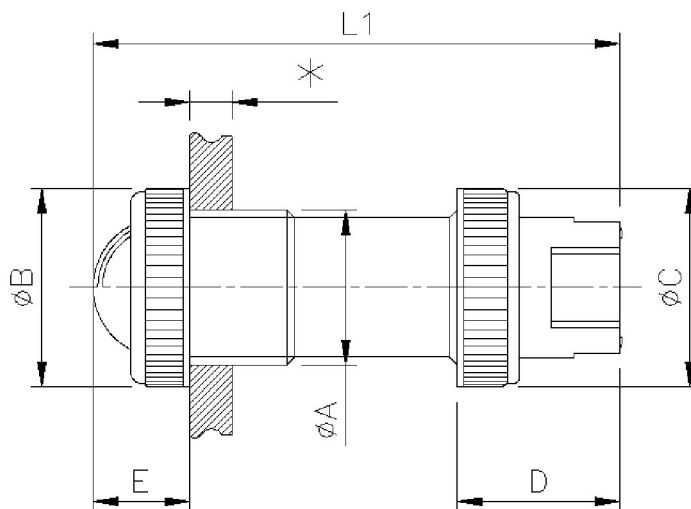


IEC 60079-0 • IEC 60079-1 • IEC 60079-31

IECEx INE 14.0023U

- Corpo in Ottone Nichelato.
- Componenti ottici interni in vetro temprato.
- Gemme colorate in policarbonato autoestinguento.
- Temperature di esercizio: -50°C ÷ +180°C.
- Attacco Ba9S per RX1../RS1....
- Attacco Ba15S per RX2../RS2....
- Complete di lampade a richiesta (differenti colori e tensioni).

**Opzioni** - Versione completamente in Acciaio Inossidabile (RX...I & RS...I). - Gemme di diversi colori: rosso, verde, giallo, bianco o blu.



## NOTE

Le unità di comando e segnalazione assumono la classe di temperatura della custodia sulla quale vengono montate.

(\*) Le unità RX... sono installabili su custodie con volume interno fino a 2 dm<sup>3</sup>; invece, le unità RS... sono installabili su custodie con volume fino a 160,6 dm<sup>3</sup> per il gruppo gas IIB+H<sub>2</sub> e fino a 62,9 dm<sup>3</sup> per il gruppo IIC.

Queste unità possono essere montate su apparecchiature elettriche adatte al gruppo IM2 (miniere grisuotose) se nessun componente è realizzato in lega leggera. Il conseguente modo di protezione sarà Ex db I Mb.

(\*) Vedi pag. B11 per le custodie CCA-CPS, pag. B21 per le CCL-CPL e pag. B31 per le custodie CCF.

Lampade: maggiori informazioni a pagina C24.

**N.B.:** la lampada viene fornita solo su richiesta.

Tipo	ØA Filettatura	ØB	ØC	D	E	L	Peso (g)
RX1L..	M20x1,5	26	26	25	14	72	63
RX2L..	M25x1,5	32	32	33	16	78	101
RS1L..	M20x1,5	26	26	25	14	80	68
RS2L..	M25x1,5	32	32	27	16	82	108

## Esempio: RS1LY-7

Codifica d'Ordine

Tipo	Dimensione	Funzione Principale	Colore della Gemma / LED	Tensione LED
<b>RX</b> = V < 2 dm <sup>3</sup> (*)	<b>1</b> = M20x1,5	<b>L</b> = Segnalatore	<b>G</b> = verde	<b>3</b> = 24 V ca/cc
<b>RS</b> = V > 2 dm <sup>3</sup> (*)	<b>2</b> = M25x1,5		<b>Y</b> = giallo	<b>5</b> = 120 V ca
			<b>R</b> = rosso	<b>7</b> = 230 V ca
			<b>W</b> = bianco	
			<b>B</b> = blu	